

# 目 录

1. 用途.....	1
2. 特性.....	1
3. 主要技术参数.....	1
4. 面板说明.....	3
5. 使用说明.....	4
5.1 水份.....	4
5.2 温度.....	4
6. 更换电池.....	4
7. 注意事项.....	5

- 6.3 依照电池盒上标签所示，正确地装上电池。
- 6.4 如果在很长一段时间内不使用该仪表，请将电池取出，以防电池腐烂而损坏仪表。
7. 注意事项
- 7.1 本仪器为高阻仪器，各部分有良好的绝缘性，使用和保存时，要注意防潮防尘，保持干燥清洁，以免影响测量的准确性。
- 7.2 使用测杆测水份时，应注意的是粮压对测量影响较大。一般麻袋单层放置时测最准，多层放置时，下层粮压大，指数偏高，应根据在使用中积累的经验进行修正，减去粮压影响值，使读数更准确。粮食水份越大，对粮压测量的影响越大，水份在13%以下，粮压对测量的影响很小。
- 7.3 用测杆在测多层放置的粮食时，只要根据自己积累的经验减掉粮压影响，即使测量多层放置的高水份包装粮样，照样可以测试得很准（±0.5%以内），但如一定要纠缠测量精度和粮压关系的话，以粮袋单层放置，测杆从上 向下插入测量为准，也可用单层放置与多层放置所测的数据作对比来总结经验。
- 7.5 本仪器正常工作时，机内会发出“吱吱”响声，它是由高频开关电源所致，属正常现象。

5

水份 14%以下 ±0.6%  
 15~18% ±0.8%  
 18%以上 ±1%

时基：石英晶体

采样时间：1 秒

电源：4节5号电池

使用环境：温度0~50℃ 湿度 ≤ 80%

主机尺寸：178x68x38mm

传感器尺寸：368x44x25mm

测杆长度：250mm

测杆直径：8mm

测杆中心间距：17mm

表体重量：约有210克（不包括电池和测杆）

附 件：

便携盒.....	1只
说明书.....	1份
测杆.....	1付

## 4. 面板说明

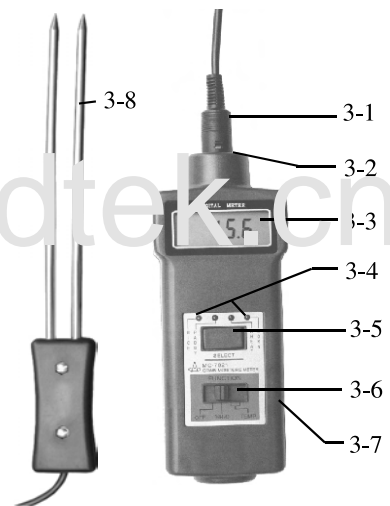


图1

- 3-1 多芯插头  
 3-2 多芯插座  
 3-3 液晶显示器  
 3-4 粮品指示灯  
 3-5 粮品选择按钮  
 3-6 功能开关  
 3-7 电池盖  
 3-8 测杆

7.6 当刚刚开机测量水份时,会听到"卡嚓"声,它是由仪器本身自校时继电开关的动作所造成的,属正常现象。自校完毕,"卡嚓"声消除。



# 粮食水份仪

型号: MC-7821



广州兰泰仪器有限公司

地址: 广州市芳村区坑口大街一号

电话: (020) 81509468 81503958

传真: (020) 81509478

邮编: 510380

WEB: www.landteknet.com

6

## 5. 使用说明

### 5.1 测水份

5.1.1 将多芯插头插入表体的多芯插座。

5.1.2 把功能开关置于水份“%H<sub>2</sub>O”位置。

5.1.3 由于测量水份之前,本仪器都要进行零位和满度自动校准,因此要切记:在功能开关置于测水份位置之前,测杆的金属部分不能触及任何物体。至少1分钟后即可进行测量。

5.1.4 利用粮品选择按钮选择所要测量的粮食品种。

5.1.5 将测杆插入待测包装粮食中,显示器上的读数即为粮食中的水份含量。

5.1.6 本水份仪带有自动校准功能和温度自动补偿功能,消除了粮温对粮食水份的影响,无需进行人工补偿。

### 5.2 测温度

5.2.1 将多芯插头插入表体的多芯插座。

5.2.2 将功能开关置于温度“TEMP”位置,显示器上的读数即为测杆所处的温度值。当测杆插入粮样后(约3~5分钟的温度平衡时间)显示的温度值为粮样内的温度。

## 6. 更换电池

6.1 当电池电压降低至约5V时,液晶显示器上将出现电池符号,需要更换电池。

6.2 打开电池盖,取出电池。

## 1. 用途

适用于包装粮食的调拨、征购、贮藏、加工等工作中进行快速、准确地测量温度和水份。

## 2. 特性

- \* 采用计算机技术,测量范围宽,准确度高。
- \* 一机多用,既可测量水分含量,又可测量测针周围环境温度。
- \* 数字显示、无视差。
- \* LCD采用动态驱动,功耗低,且大大提高了仪器寿命。
- \* 具有低电压指示功能。
- \* 测针和仪器主体分离,便于操作。
- \* 整机采用经久耐用的优选电子元器件,外壳采用重量轻而且坚硬的ABS塑料,造型美观大方。

## 3. 主要技术参数

显示: 3位10mm液晶

水份测量范围: 8~30%

温度测量范围: -10~55℃

分辨率:

水份 0.1%

温度 0.1℃

准确度:

温度 ±0.8℃